

FRENOS, RUEDAS Y SUSPENSIONES



PRESENTACIÓN EMPRESA



GRUPO WÜRTH

El extraordinario desarrollo y crecimiento del grupo Würth es el trabajo de vida del profesor Reinhold Würth, y una de las historias de éxito más excepcionales en los negocios. El Prof. Reinhold Würth convirtió el negocio familiar de su padre en un grupo comercial mundial con más de 400 empresas en 80 países en la actualidad. En el mundo disponemos actualmente de un surtido de más de 100.000 productos para proporcionar a la industria una solución adecuada a cada uno de los problemas que se presenten.

A través de todo el mundo, más de 2.9 millones de clientes confían en los productos y servicios de Würth.

WÜRTH CHILE | FILIAL DEL GRUPO WÜRTH

Es una empresa del grupo alemán Würth, presente en el mercado chileno desde 1995.

Contamos con una fuerza de ventas de más de 300 representantes, quienes llegan a más de 30.000 clientes desde Arica a Punta Arenas. Ofrecemos productos de excelente calidad, garantizando una entrega rápida y una asesoría personalizada.

Proveemos a la industria automotriz, metal-mecánica, minera, construcción y el rubro de transporte de carga, pasajeros y maquinaria pesada.



WÜRTH CHILE | SERVICIOS

ORSY – ORDEN Y SISTEMA: Es un sistema modular, que se adapta a los productos utilizados en su taller, tiene un diseño funcional, dinámico y práctico. Busca atender a los requerimientos de cada uno de los talleres.

TELEVENTAS: A través de profesionales calificados, ofrecemos al cliente la posibilidad de realizar sus compras telefónicamente, con calidad, agilidad y apoyo técnico.

TIENDAS WÜRTH : Contamos con 10 tiendas a lo largo de todo Chile, las cuales ofrecen una amplia variedad de productos y una atención profesional y personalizada para poder satisfacer de la mejor forma las necesidades de nuestros clientes. También disponemos de salas de reuniones dispuestas para capacitaciones y demostraciones de productos en el lugar.

E-COMMERCE: Nuestra tienda online permite acceder al catálogo completo de productos y optimizar el proceso de compra de nuestros clientes. Permitiéndoles ver su historial de órdenes, crear plantillas de pedidos y administrar sus usuarios, entre otras cosas.



WÜRTH | DIVISIONES

Nuestra red de ventas, presente en el mundo a través de más de 28.000 representantes, garantiza proximidad con el cliente, proporcionando un consejo competente. La fuerza de ventas de Würth en el mundo se encuentra organizada en divisiones, entre las cuales se encuentran las siguientes: **Automotriz**, **Cargo** (Vehículos Industriales), **Metal**, **Madera**, **Construcción** e Industrias en general.

JUEGO DE ALICATES ZEBRA

Cód: 071401 565

Cuatro pinzas ergonómicas, con agarre mejorado que distribuye de forma óptima de energía, sin sentir puntos de presión gracias a la geometría especial del mango. Así mismo facilita una manipulación y deslizamiento firme de manera óptima.



TORQUIMETROS

Herramienta de precisión con exactitud de $\pm 3\%$ del valor ajustado. Ajuste fácil y preciso, escala en Nm y lbf.ft. Con cabeza de chicharra de 72 dientes para trabajos en lugares de difícil acceso.



Toma	Torque(Nm)
1/4"	4 - 20
1/2"	20 - 100
1/2"	40 - 200
1/2"	60 - 300
3/8"	20 - 100
3/8"	300 - 1000

Cód:
Art. N°: 0714720020
Art. N°: 0714720101
Art. N°: 0714720200
Art. N°: 0714720300
Art. N°: 0714720100
Art. N°: 071471 25

CONJUNTO DE 34 PIEZAS DE MULTIDADOS DE 1/4" ZEBRA

Cód: 096511 032

Un juego para casi cualquier trabajo de armado y desarmado, el estriado múltiple de los dados es ideal para mover 5 tipos diferentes de cabeza de tornillos métrica hexagonal, métrica cuadrada, pulgadas hexagonales, Torx, Bristol.



Surtido completo de 1/2 pulgadas con insertos para llaves de vaso cortos y largos para hexágono interior, TX y cuadradillo triple.



CONJUNTO DE DADOS DE 1/2" ALLEN Y TORX 31 PIEZAS

Cód: 096513 310

Incluye puntas especiales de seguridad.

ESTUCHE DE PUNTAS

Cód: 096512 471

Estuche con las puntas más comunes del sector vehicular y de transporte.



JUEGO DE HERRAMIENTAS 93 PIEZAS C/DADOS HEXAGONAL

Cód: 096593 180

Equipamento completo calidad ZEBRA con dados hexagonales para todo tipo de necesidades. Este maletín de herramientas es ideal para trabajos en terreno.



JUEGO DE HERRAMIENTAS 93 PIEZAS C/DADOS MULTIFUNCCIONAL

Cód: 096593 181

Equipamiento completo calidad ZEBRA con vasos multiusos, adecuados para todo tipo de necesidades.



Set de desatornilladores normales y de impacto, varilla hexagonal para más resistencia, punta de acero al cromo molibdeno para mayor durabilidad al desgaste.

JUEGO DE ATORNILLADORES

Cód: 061393225



JUEGO DE ATORNILLADORES

Cód: 061392326



Llaves de alta calidad, para trabajos que requieren de un ajuste o presión de torque alto, trabajos de mantenimiento y reparación automotriz, (pulg. y mm).

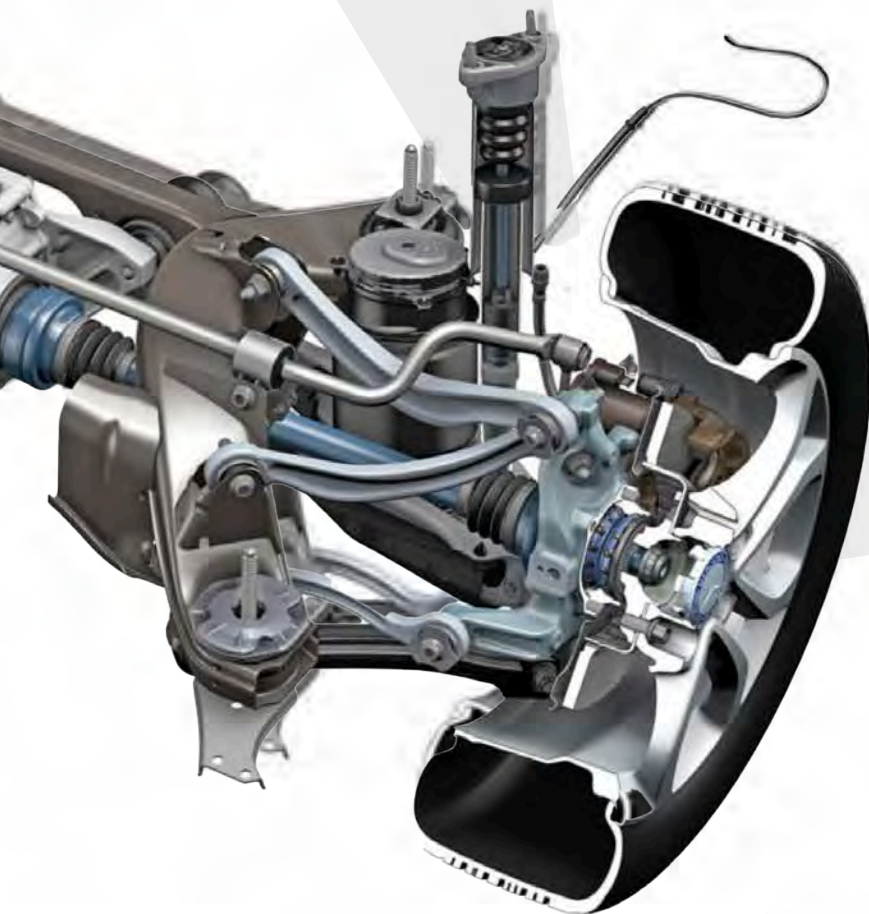
JUEGO DE LLAVES PUNTA CHICHARRA CON ANGULO DE 15°

Cód: 071426550



CONJUNTO DE LLAVES PUNTA CORONA C/CHICHARRA EN AMBOS EXTREMOS

Cód: 071425950



JUEGO DE DADOS DE IMPACTO 1/2" CORTOS.

Cód: 0714900100



JUEGO DE DADOS DE IMPACTO 1/2" LARGOS

Cód: 0714900200



BARROTE DE 1/2" ZEBRA

365mm Cód: 0712130101

490 mm Cód: 0712130102

Barrote de 1/2" reforzado, fabricado con acero al cromo vanadio para una mayor resistencia y durabilidad.



PISTOLA DE IMPACTO DSS 1/2"

Cód: 07037560

Robusta y bien balanceada, con carcasa de aleación de aluminio. Gran vida útil y óptimo centro de gravedad. Torque máximo 860 Nm



PISTOLA DSS DE 3/4"

Cód: 00703 773 0

Para uso en mantenimiento en general.



Características: Llave liviana de 3/4" con una clasificación de alta potencia para su tamaño compacto. Torque máximo 1500 Nm.



PISTOLAS DE IMPACTO

Dados de impacto Würth, fabricados con un sistema que mejora el acoplamiento del dado a la cabeza del tornillo o tuerca, reduciendo las tensiones generadas al ajustarlos y prolongando su vida útil.

SET DE DADOS DE IMPACTO ENGOMADOS PARA LLANTAS DE ALUMINIO

Cód: 071413430



CONJUNTO DE DADOS EXTRACTORES PARA PERNOS DAÑADOS

1/2" Cód: 096513 900

3/4" Cód: 096514 950



SUSPENSIÓN Y ALINEACIÓN

GRASA DE LITIO MOLIBDENO GBM-2 PARA HOMOCINÉTICA

80g Cód: 0890401623
1kg Cód: 0893530

Lubricante de alta resistencia y estabilidad formulado a base de jabón de litio, bisulfuro de molibdeno y grafito. Ideal para homocinéticas, cardanes, bujes y rodamientos en general.



PASTA DE COBRE CU-800

Cód: 0893800X

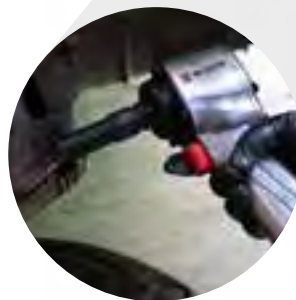
Pasta lubricante adhesiva en base a cobre, resistente a altas temperaturas y presiones. Facilita el montaje y desmontaje de uniones roscadas sometidas a altas temperaturas.



PISTOLA DE IMPACTO DSS 1/2" COMPACT

Cód: 57143020

Pistola neumática compacta con 3 niveles de regulación con una excelente relación peso - potencia. con mango de goma soft-grip. Torque máximo 1100Nm.



INTRODUCIDOR NEUMÁTICO PARA CUBRE POLVOS

Cód: 0703200311

Para introducir los fuelles en el palier sin tener que desmontar la junta homocinética.



KIT FUELLE UNIVERSAL

Cód: 0820600202

Cód: 082020004

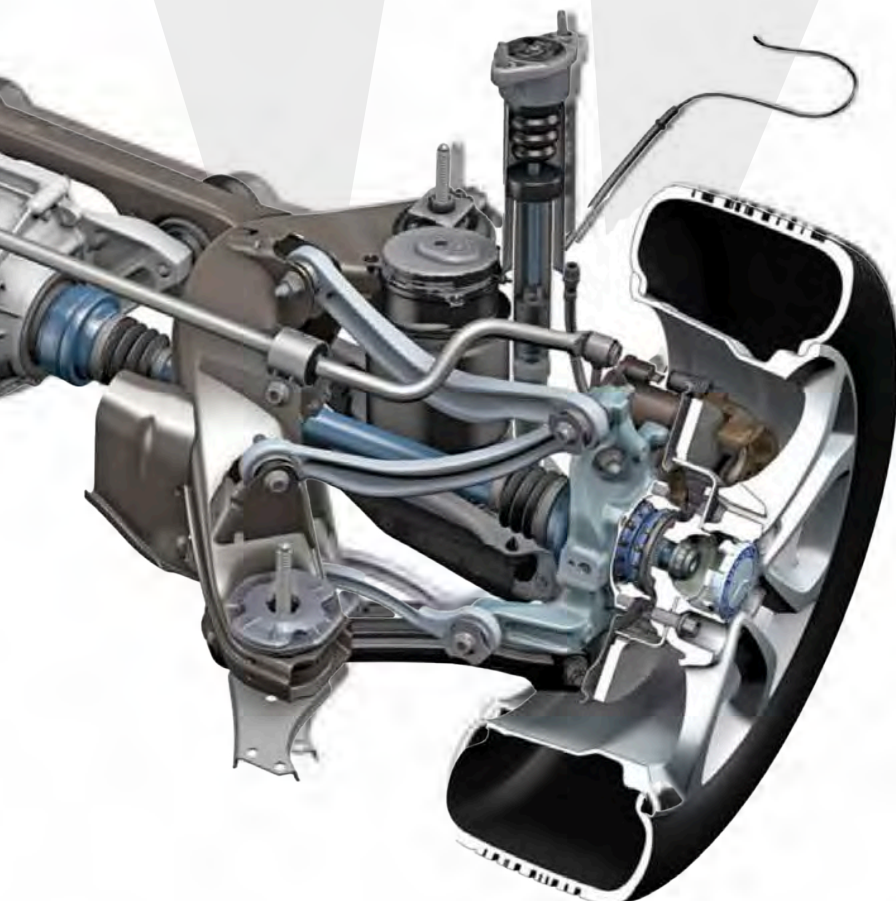
Conjuntos de cubre polvo universal. Compatible con el 95% de vehículos en el mercado.



JUEGO DE LLAVES COMBINADAS RED LINE 1 PIEZAS

Cód: 5754900403

Juego de llaves para frenos para cubrir los tamaños de llave con medidas de 8 mm a 15 mm.



CONJUNTO DE DADOS PARA LLAVE Y MATRACA

Cód: 096513 036

Conjunto de dados huecos de 1/2" especial para amortiguadores, tornillería larga o esparragos.

Contenido: 36 piezas.



KIT DE PUNTAS 10MM, 47 PIEZAS

Cód: 096512 470

Kit con las puntas más comunes del sector automotiz + adaptador para chicharras de 1/2" y 3/4".



CONJUNTO DE MULTIDADOS DE 3/8" MÁS DADOS LARGOS HEXAGONALES

Cód: 096512 042

Conjunto de multidados de 3/8" combinado con juegos de puntas y dados torx y juego de dados hexagonales largos.

Contenido: 42 piezas.



KIT SEPARADOR DE EXTREMO DE DIRECCIÓN Y RÓTULA

Cód: 071452 105

Conjunto de 3 trinchas forjados 11/16", 15/16", 1-1/8".

Asa para su uso con el martillo.

Contenido: 5 piezas más maletín.



CONJUNTO DE SERVICIO PARA BRAZOS PITMAN UNIVERSAL

Cód: 071452 100

Este conjunto de servicio para brazo Pitman de 6 piezas, de acero para una alta durabilidad, cuenta con un baño de cromo para resistir la corrosión.



MARTILLO NEUMÁTICO

Cód: 0703713 1

Herramienta neumática de uso profesional, que utiliza cincel en las operaciones de corte de cabeza de remaches en pastillas de freno, cordones de soldaduras, corte de lámina metálicas y raspados en general.



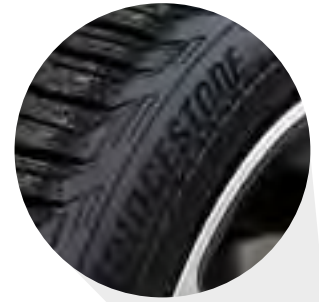
NEUMÁTICO



SPRAY LIMPIADOR Y PROTECTOR DE LLANTAS

Cód: 0890121

Formula en espuma que garantiza un brillo duradero en las llantas y protección contra el agrietamiento.



ESPÁTULA PARA DESMONTAR NEUMÁTICOS

Cód: 0715540005

Barra de acero de 50cm con puntas redondeadas para desmontar neumáticos sin dañar las llantas



PASTA PARA MONTAJE DE NEUMÁTICOS

Cód: 08901241

Pasta para el montaje y desmontaje de neumáticos de automóviles, motocicletas y vehículos industriales.



MEDIDOR DE PRESION DIGITAL

Cód: 0715540071

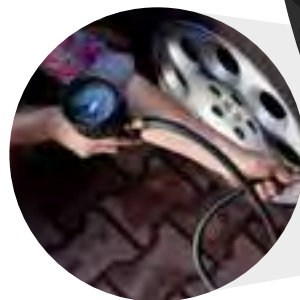
Manómetro digital ergonómico con pantalla retroiluminada para una medición rápida y precisa de la presión de los neumáticos



INFLADOR NEUMÁTICO DIGITAL

Cód: 071554 071

El inflador neumático digital permite una lectura precisa de la presión de los neumáticos gracias a su sistema TPMS (Sistema de Monitoreo de Presión de Neumáticos). La unidad tiene un sistema de operación fácil a un botón, con apagado automático a 90 segundos para mayor duración de la batería.



VALVULAS PARA MOTO

Cód: 087950070

Cód: 087950430

Cód: 087950431





LIMPIADOR DE LLANTAS DE ALUMINIO
Cód: 0890102

- Elimina depósitos de polvo de freno y salpicaduras de alquitrán entre otros elementos de difícil extracción
- Ahorra tiempo y dinero
- Si se usa regularmente, se recupera el aspecto original y evita la acumulación de suciedad.



VÁLVULAS PARA NEUMÁTICO
Cód: 08790412
Cód: 08790413
Cód: 08790414



MONTADOR DE VÁLVULAS
Cód: 071554 085



PINZAS PARA INSTALACIÓN DE CONTRAPESOS
Cód: 0695391885

Ideal para rines de aleación de aluminio.



PALANCA PARA QUITAR CONTRAPESOS ADHESIVOS
Cód: 0714541222

Para remover los plomos adhesivos.



CONTRA PESOS ADHESIVO

Cód: 083014 414 Cód: 083014 424



CONTRAPESO ADHESIVO EN ROLLO

Cód: 083014 415 Cód: 083014 417



CONTRAPESOS PARA LLANTAS DE ACERO

Cód: 0830

Contrapesos para auto y camión. para rin de acero y aluminio.



FRENOS DE DISCO



SPRAY LIMPIADOR DE FRENOS

Cód: 0890108011

Para limpieza y desengrasado en tareas de mantenimiento y reparación en general. Rápida evaporación sin dejar residuos. Eliminación rápida y eficaz de hollín, grasa, polvo de frenos, etc.



ANTIGRIPANTE AL 1100

Cód: 08931100

Lubricante adhesivo resistente a altas fricciones. Termorresistente desde -40°C hasta +1100°C.



GRASA DIELECTRICA

Cód: 0893844100

La grasa dieléctrica siliconizada ayuda al mejor funcionamiento evitando la incrustación de humedad y formación de arcos eléctricos.



ANTIGRIPANTE CU 800

Cód: 0893800

Grasa de cobre adhesiva, resistente a altas temperaturas y fricciones permitiendo lubricar, desmontar y proteger contra la corrosión. (1200°C).



KIT PARA CALIBRAR FRENOS

Cód: 1952151011



JUEGO DE LIMAS PARA LIMPIAR FRENOS

Cód: 07146190

Juego de limas para limpiar frenos. **Contenido:** 5 limas.

GRASA LÍQUIDA TRANSPARENTE "HHS 2000"

Cód: 00893106

Lubricante adhesivo altamente penetrante que protege contra la corrosión, resistente a agua salada, ácidos y bases



AFLOJA TODO "ROST OFF"

Cód: 089020011

Desincrustante de óxido con una excelente penetración, anticorrosivo, dieléctrico, lubricante y eliminador de humedad de alta efectividad.



CEPILLO PARA FRENOS

Cód: 07155526

Cepillo de alambre de acero fino con empuñadura plástica ideal para mantenimiento de frenos y discos.



FRENOS DE TAMBOR

ANTICRISTALIZANTE PARA PASTILLAS DE FRENOS SBS

Cód: 8859110009

Quita el rechinido de los frenos de disco o tambor causado por cristalización en el material de las balatas. Resistencia térmica -35°C a 1000°C.



SPRAY ADHESIVO PARA BALATAS

Cód: 0890106

Spray adhesivo antichirridos para balatas y pastillas de freno que reduce el ruido provocado por el contacto con el metal.

AFLOJA TODO "ROST OFF"

Cód: 089020011

Desincrustante de óxido con una excelente penetración, anticorrosivo, dieléctrico, lubricante y eliminador de humedad de alta efectividad.



PASTA PARA CILINDRO DE FRENOS

Cód: 0893980

Pasta sintética para sistemas de frenos y pistones hidráulicos.



LIMPIADOR INDUSTRIAL

Cód: 08901082

Alto poder de limpieza y rápida evaporación durante tareas de mantenimiento y reparación.



PROTECTOR DE FRENOS HT 1400

Cód: 0893116010

Protección contra la corrosión y resistente a temperaturas de hasta 1400°C, con alto contenido cerámico y libre de siliconas y metales.



ANTIGRIPANTE AL 1100

Cód: 08931100

Lubricante adhesivo resistente a altas fricciones. Termorresistente desde -40°C hasta +1100°C.

EQUIPO DE SEGURIDAD



GUANTES ANTIDESLIZANTES "TIGER FLEX II"

Cód: 08994110XX

Guante de protección con recubrimiento de nitrilo estriado probado según norma EN388, cuenta con un excelente agarre y resistencia mecánica sin sacrificar su flexibilidad.



GUANTES ANTICORTE "TIGERFLEX C5"

Cód: 08994513XX

Recubrimiento en palma con espuma de nitrilo con bandas antideslizantes TIGER®. Fabricadas con hilo de HPPE combinado con fibra de vidrio, Amplio puño elástico.



GUANTES DE PU MICROPOROSO

Cód: 08994011XX

Guante sintético con forro de nylon y baño de poliuretano negro en la palma y en los dedos. Adecuada para operaciones de manejo más delicado donde es necesario la sensibilidad de los dedos.



GUANTES DE CABRITILLA

Cód: 08994045

Guante de cuero certificado, especialmente diseñado para trabajo pesado y de mediana intensidad con alta resistencia a desgarros y desgaste.



GUANTES DESECHABLES DE NITRILO NEGRO Y AZUL

Cód: 089947018X Cód: 089947020X

Guante de nitrilo. Ideal para trabajos donde se realicen operaciones delicadas y precisas como embalaje, industria del automóvil, ensamblaje de microcomponentes, inspección, industria electrónica, montaje de circuitos, entre otros.



GUANTE DE NITRILO NARANJA TEXTURIZADO

Cód: 089947012X

Guante de nitrilo de alta pureza, con un 20% a 30% de mayor resistencia que uno convencional, con excelente agarre en seco y mojado gracias a su texturizado.



GORRA DE IMPACTO

Cód: 0899200980 Cód: 0899200981

Gorra resistente a impactos gracias a su carcasa de plástico duro y espuma de relleno. Cumple con normativa EN812.

ZAPATOS DE SEGURIDAD WÜRTH ULTRA Y ULTRA WOMAN

Cód: 53577721XX Cód: 53577723XX

Zapatos de seguridad ligeros de alta calidad con puntera de composit y suela bidensidad reforzada con kevlar con propiedades dielectricas, antideslizantes y anticlavo. Cuenta con plantilla acolchada con tratamiento antimicótico. Cumple con las normativas NCh 772 y 2147



ZAPATOS DE SEGURIDAD WÜRTH PRO

Cód: 53577720XX

Calzado de seguridad que brinda alta protección en entornos de riesgo con su suela bidensidad y plantilla de PU para máximo confort. Con tratamiento antimicótico, puntera de acero resistente y reflectante lateral de alta visibilidad. Cumple con estándares de seguridad NCh, incluyendo protección anticlavo, puntera de alta resistencia y propiedades dieléctricas.



BUSO DESECHABLE

Cód: 089902100X

Buzo desechable de tejido laminado respirable de alta resistencia a la humedad, la tracción y desgarros.



GAFAS DE SEGURIDAD AMPLIA VISIÓN "ANDROMEDA"

Cód: 0899102110

Protección ocular contra las partículas de impacto frontales y multidireccional.



MASCARA DE PROTECCIÓN FACIAL "PROGUARD"

Cód: 0899101225

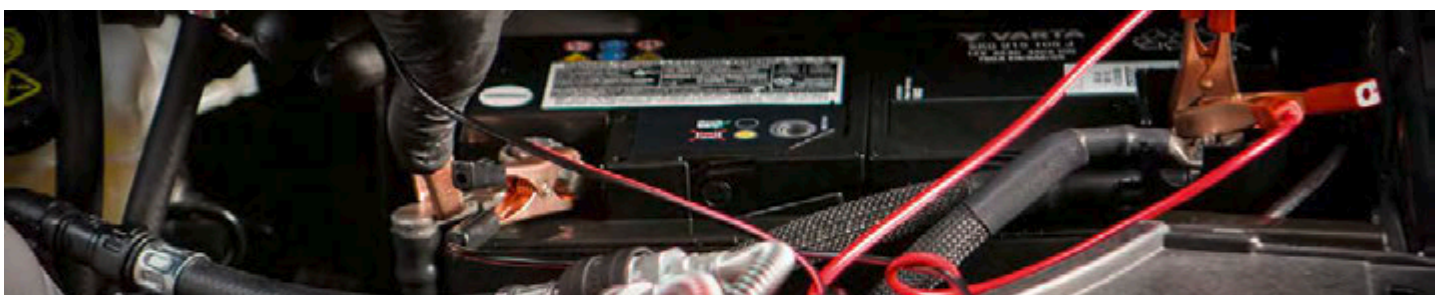
Protección perfecta para trabajos de corte y desbaste como para las salpicaduras de líquidos. Cumple con normas EN166, ANSI Z87.1, AS, NZ1337.1:2010



PROTECTOR AUDITIVO

Cód: 0899301101

Protector auditivo que cumple con norma EN352-1, compacto y comodo, con estuche de ABS y doble esponja de PVC con calce perfecto.



EQUIPO DE ESPECIAL

COMPROBADOR DE HUMEDAD EN LÍQUIDO DE FRENOS

Cód: 0715530200

Comprobador de humedad en líquido de frenos, tiene 5 leds que señalan el porcentaje de agua en el líquido de frenos en 5 niveles 0 1% 2% 3% 4%.



BOMBA NEUMÁTICA PARA EXTRACCIÓN DE LÍQUIDO DE FRENOS

Cód: 0714550200

- La unidad crea un vacío de gran alcance, que se utiliza para purgar y limpiar líneas de líquido de frenos hidráulicos.
- Diseño ergonómico de gran estabilidad con base y soporte que evita se incline o caiga.
- Ofrece la posibilidad del llenado simultáneo del depósito maestro de líquido mientras se realiza la extracción, con válvula de drenado.
- Universal, es compatible con la mayoría de llaves de purga de las diferentes marcas de vehículos.

LÍQUIDO PARA FRENOS DOT 4

Cód: 089200925

Líquido para todo tipo de sistema de frenado.

- Evita el desgaste de partes móviles de los cilindros maestros y ruedas.
- Protege contra la corrosión y herrumbre a los metales presentes en el sistema.



SILICONA DE ALTA TEMPERATURA PRO

Cód: 0890324085 AT pro Gris
Cód: 0890324086 AT por Negra
Cód: 0893333200 Ultra RTV
Cód: 08933316 Super RTV

Sellador de un sólo componente (RTV), que vulcaniza al contacto con la humedad del aire produciendo un elastómero de silicona.

Cont. 85 g



LAMPARA LED "ERGOPOWER BOOST"

Cód: 0827940450

Lámpara recargable con potente luz LED de 1000lm y una poderosa base imantada y articulada para trabajos en todo tipo de talleres



PROTECTOR DE INTERIOR 5 EN 1

Cód: 0899500051

Film multicapa antideslizante y adhesivo, todos los protectores necesarios en una sola lámina: protector de asiento, piso, volante, palanca de cambios y freno de mano.



CAMILA CON BANDEJAS MAGNÉTICAS
Cód: 071593 007

- 6 Ruedas
- Capacidad de carga hasta 125 kg.
- Para uso en superficies duras y planas.



GATAS DESDE 2,5 A 10 TONELADAS
Cód: 071554 XXX

Características:

- Sistema de seguridad por sobrecarga.
- Fabricación robusta con materiales de alta calidad para una larga vida útil.
- Protección del cabezal superior para una elevación más segura.



CARRO DE TALLER 6 CAJONES
Cód: 5584699006

Características:

- Fabricado en acero al carbono con 6 cajones con guías telescópicas.
- Ruedas con freno para mayor seguridad.
- Cuenta con un juego de llaves y cerradura única para todos los cajones.



PROTECTOR DE INTERIOR 5 EN 1
Cód: 0691539703 de 3 ton.
Cód: 0691539706 de 6 ton.

- Soporte de acero para 3 y 6 toneladas con base amplia para mayor soporte.
- Incluye 2 banquillos.



POSICIONADOR DE VEHICULOS
Cód: 071598 051

Características:

- Plataforma rodante de aluminio que ayuda a mover tu automóvil o motor fácilmente.
- La estructura de acero cuenta con pedal hidráulico de liberación rápida.



Würth Chile Ltda, Coronel Santiago Bueras 1345,
Comuna de Padre Hurtado, RM, Chile.

+56 22 5772100

contacto@wurth.cl

www.wurth.cl

@ by Würth Chile Ltda.

Prohibida la reproducción total o parcial sin permiso.
Nos reservamos el derecho de cambios de productos que sirven a nuestra mejora de la calidad, sin previo aviso o notificación para llevar a cabo en cualquier momento. Las fotografías pueden ser fotos de la muestra, que pueden diferir en apariencia de los productos entregados. Nos reservamos el derecho a errores de impresión, no asumimos ninguna responsabilidad. Nos referimos a nuestros términos y condiciones.

